

المادة: علوم الحياة والأرض  
مسلك: علوم الحياة والأرض  
مدة الإنجاز: 2 ساعات

الأسدس الأول  
الفرض المحروس الأول  
07/03/2016

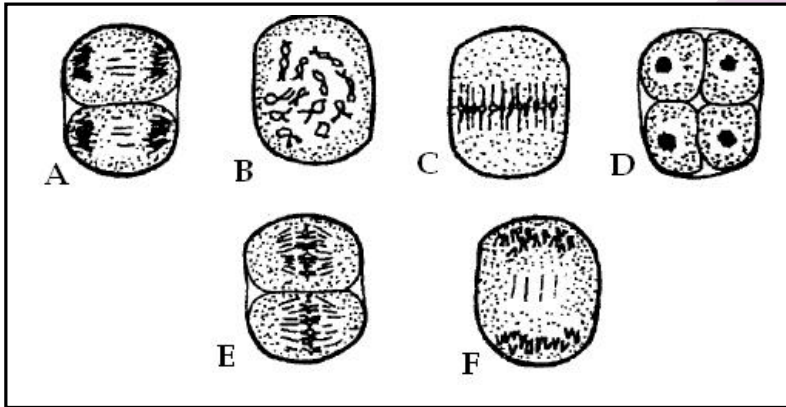
الاسم الكامل: ..... القسم: ..... الفوج: ..... رقم الامتحان: .....

المكون الأول : استرداد المعارف (5ن)

I- عين الاقتراح الصحيح من بين الاقتراحات التالية : (2ن)

خطأ	صحيح	توالي الانقسام الاختزالي والإخصاب يسمح ب	خطأ	صحيح	تسمح دراسة الخريطة الصبغية من
		اختزال الصيغة الصبغية.			تحديد الصبغي الحامل للمورثة المدروسة.
		ثبات الصيغة الصبغية.			تحديد الحليل السائد والحليل المتنحي.
		تنوع الخبر للأمشاج.			تحديد نوع الشذوذ الصبغي.
		تطابق الخبر الوراثي من جيل لآخر.			التمييز بين الصبغي X الأمومي والصبغي X الأبوي عند البنت.
خطأ	صحيح	يسمح الانقسام التبادلي ب	خطأ	صحيح	تحدث ظاهرة العبور الصبغي نتيجة
		الحفاظ على ثبات كمية ADN.			تبادل قطع بين صبغيين غير متماثلين.
		الحصول على خليتين بنتين انطلاقا من خلية واحدة.			تبادل قطع بين صبغيين نفس الصبغي.
		اختزال عدد الصبغيات.			تبادل قطع بين صبغيين الصبغيان المتماثلان.
		تنوع الخبر الوراثي للأمشاج رغم عدم حدوث عبور صبغي.			التوزيع العشوائي للصبغيات خلال الانفصالية الأولى.

II- ترتبط الوثيقة جانبه بأحد أنواع الانقسامات الخلوية. (1.75ن)



أعط الاسم المناسب لحروف الوثيقة، مع التعليل بالنسبة للشكل B.

التعليل	الشكل	الاسم المناسب	الشكل
.....	B	.....	A
.....		.....	B
.....		.....	C
.....		.....	D
.....		.....	E
.....		.....	F

III- اربط بين مقترحات المجموعة الأولى بأرقام وبين مقترحات المجموعة الثانية المحددة بحروف وذلك بنقل الأرقام ثم وضع الحروف المناسبة لها بين قوسين. (1.25ن)

المجموعة الثانية
أ- صبغي 21 زائد مرتبط بالصبغي 14
ب- وجود صبغي 21 زائد في الزوج الصبغي 21
ت- وجود صبغي X زائد عند الرجل
ث- نقصان صبغي X عند المرأة
ج- ضياع الذراع القصير للصبغي 5

المجموعة الأولى
1- شذوذ Turner (.....)
2- شذوذ Klinefelter (.....)
3- شذوذ « صياح القطعة » (.....)
4- شذوذ Down (.....)
5- شذوذ Down المقنع (.....)

## المكون الثاني: الاستدلال العلمي والتواصل الكتابي والبياني (15ن)

## التمرين الأول: 7ن

لفهم كيفية انتقال بعض الصفات الوراثية عند نبات من الطماطم نقترح التزاوجات التالية:

◀ نزواج سلالتين من نبات الطماطم تختلفان من حيث شكل الأوراق ونوع الازهارات:

- إحداهما لها أوراق عادية وازهارات مركبة : السلالة أ

- إحداهما لها أوراق مسننة وازهارات بسيطة: السلالة ب

وتم الحصول على نبات الجيل  $F_1$  ذات أوراق مسننة وازهارات بسيطة.

◀ أعطى تزاوج ثاني بين نبتة من السلالة أ ونبتة من الجيل  $F_1$  نباتات الجيل  $F_2$  التي يتوزع أفرادها على الشكل التالي:

- أوراق مسننة وازهارات بسيطة: 25%.
- أوراق مسننة وازهارات مركبة: 25%.
- أوراق عادية وازهارات بسيطة: 25%.
- أوراق عادية وازهارات مركبة: 25%.

1- بعد تحليلك لنتائج التزاوجين الأول والثاني، فسر نتائج التزاوج الثاني مستعملا D أو d لتمثيل الحليل المسؤول عن شكل الأوراق و S أو s لتمثيل الحليل المسؤول عن نوع الازهارات.....(3ن)

◀ لاحظ علماء الوراثة أن على الصبغي الذي يحمل المورثة المسؤولة عن نوع الازهارات توجد على بعد 24CMg مورثة أخرى مسؤولة عن شكل الطماطم بحيث يكون الحليل السائد R مسؤول عن ظهور طماطم مستديرة والحليل r مسؤول عن ظهور طماطم طويلة تم تزاوج بين نبتتين:

- إحداهما لها ازهارات مركبة وطماطم طويلة.

- إحداهما لها ازهارات بسيطة وطماطم مستديرة.

وتم الحصول على نبات الجيل  $F_1$  ذات ازهارات بسيطة وطماطم مستديرة.

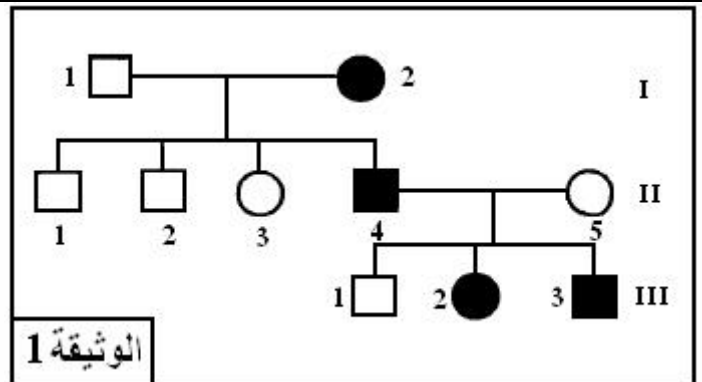
2- حدد النسب المئوية للمظاهر الأبوية والنسب المئوية للمظاهر الجديدة التركيب عند القيام بتزاوج راجع.....(2ن)

3- مستعينا برسوم تفسيرية وبعد تحديك للظاهرة المسؤولة عن ظهور المظاهر الجديدة التركيب فسر كيفية تشكل أشجار أفراد الجيل  $F_1$ .....(2ن)

## التمرين الثاني: 8ن

تمثل الوثيقة 1 شجرة نسب عائلة بعض أفرادها مصابين بمرض الكساح المقاوم للفيتامين، ولمعرفة كيفية انتقال المرض تم تحديد عدد الحليلات الممرضة عند أفراد الجيل الثاني ويمثل جدول الوثيقة 2 النتائج المحصلة:

أفراد الجيل الثاني	1	2	3	4	5
عدد الحليلات العادية	1	1	2	0	2
عدد الحليلات الممرضة	0	0	0	1	0
الوثيقة 2					



الوثيقة 1

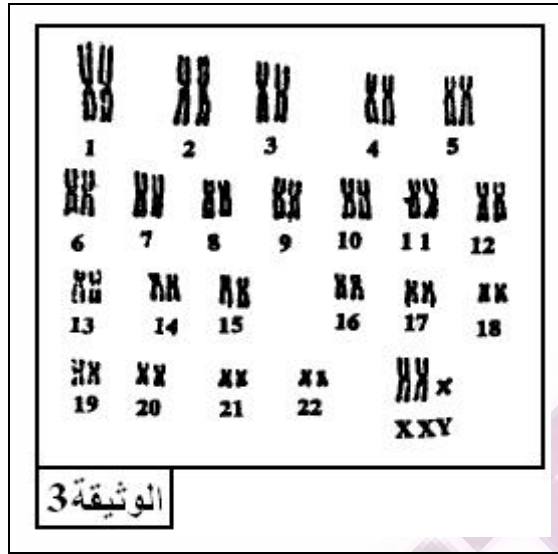
1- انطلاقا من دراسة الوثيقتين 1 و2 بين أن المورثة المسؤولة عن هذا المرض مرتبطة بالصبغيات الجنسية وبين أن الحليل الممرض سائد.....(2ن)

2- حدد النمط الوراثي لأفراد الجيل الثاني ثم حدد احتمال إنجاب طفل مصاب من طرف الزوجين II<sub>4</sub> وII<sub>5</sub> مغللا جوابك.....(2ن)

استعمل الرموز التالية (A,a) بالنسبة للحليل الممرض و(N,n) للحليل العادي.

3- ي طرح الابن III<sub>3</sub> إشكالا، أين يكمن هذا الإشكال، علل جوابك.....(ن1)

لفهم ذلك تم انجاز الخريطة الصبغية لهذا الابن وتمثل الوثيقة 3 النتيجة المحصلة:



4- بعد تحديد الشذوذ الصبغي الذي يعاني منه الابن III<sub>3</sub> وصيغته الصبغية، أعط تفسيرا صبغيا لكيفية إصابة هذا الابن بمرض الكساح المقاوم للفيتامين،.....(ن3)