

التمارين

التمرين : 1

- إعط : - رمز التوتر الكهربائي.
- وحدة قياس التوتر الكهربائي، ورمزها .
- إسم جهاز قياس التوتر الكهربائي، ورمزه الإصطلاحي.

التمرين : 2

ماذا تمثل الإشارات على كل من ثنائيات القطب التالية؟
عمود (4,5V) - مصباح (6V) - مكواة (220V) - مولد (220V).

التمرين : 3

- أتمم الجمل التالية بالكلمة المناسبة : القيمة - التوازي - مجموع.
أ- يركب جهاز الفولطمتر على مع المصباح.
ب- التوتر بين مرتبتي مصباحين مركبين على التوازي يحتفظ بنفس
ج- التوتر بين مرتبتي مجموعة مصابيح مركبة على التوالي يساوي التوترات المطبقة بين مرتبتي كل مصباح.

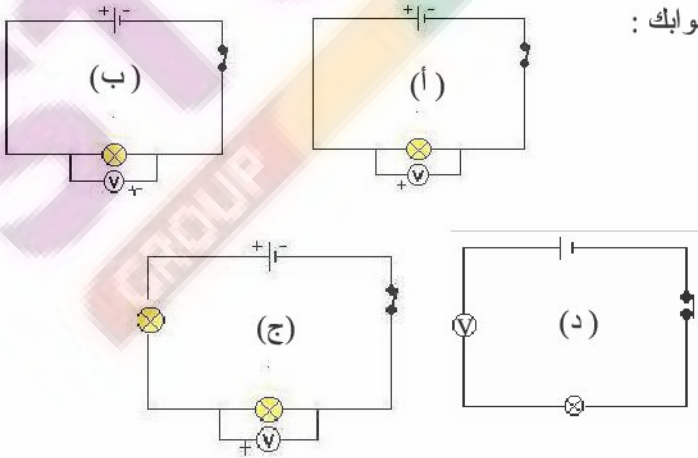
التمرين : 4

ضع علامة (X) في الخانة التي يتلاءم فيها توتر المنبع مع توتر استعمال المصباح.

توتر المنبع (V)	توتر استعمال المصباح (V)	4,5	220	12	1,5	6
3,8						
6						
220						
12						

التمرين : 5

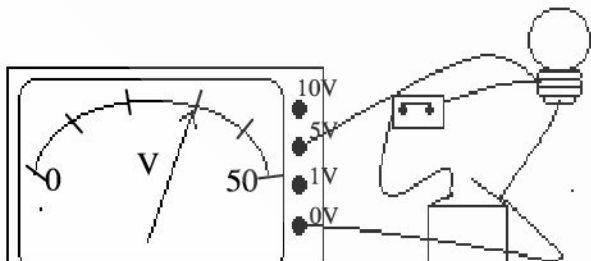
عين التراكيب غير السليمة معللا جوابك :



التمرين : 6

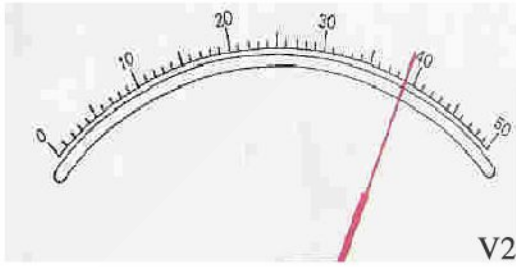
نعتبر التركيب التالي :

- 1- مثل هذا التركيب باستعمال الرموز الإصطلاحية
- 2- حدد قيمة التوتر الذي يشير إليها الفولطمتر

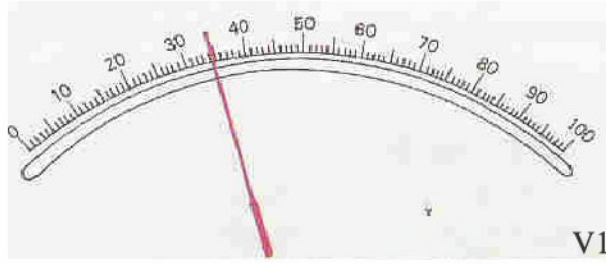


التمرين : 7

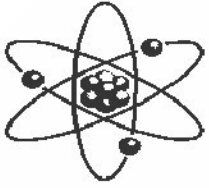
أحسب قيمة التوتر التي يشير إليها كل من الفولطمترين التاليين :



العيار المستعمل: 50 V



العيار المستعمل: 500 mV



AdrarPhysic.Com

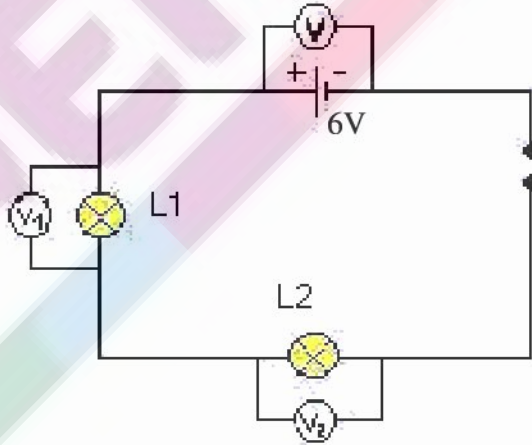
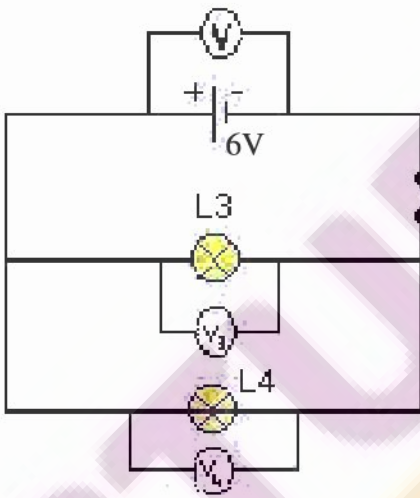
التمرين : 8

أتمم ما يلي :

- 0,72 V = mV
- 0,29 KV = V
- 315 mV = V
- 1312 V = KV

التمرين : 9

نعتبر التجريبتين الممثلتين في الشكلين التاليين :



التجربة الأولى :

- أ- يشير الفولطمتر (V1) إلى أن قيمة التوتر هي 4,8V
- استنتج معللا جوابك قيمة التوتر الذي يشير إليه الفولطمتر (V2)
- ب- تم تغيير قيمة عيار الفولطمتر (V1) إلى القيمة 30V عوض 10V.
- حدد قيمة التوتر التي سيشير لها الفولطمتر (V1)

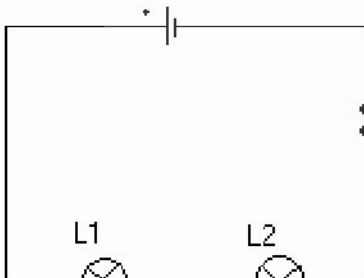
التجربة الثانية :

- يشير الفولطمتر (V3) إلى أن قيمة التوتر هي 6 V. استنتج معللا جوابك قيمة التوتر الذي سيشير إليه الفولطمتر (V4)
- علل جوابك.

التمرين :10

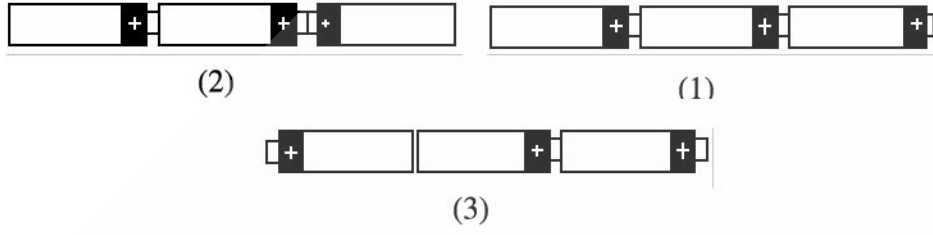
نعتبر التركيب التالي :

- ضع على التبيانة رمز جهاز الفولطمتر لقياس التوتر بين مربطي المصباحين L₁ و L₂ معا.



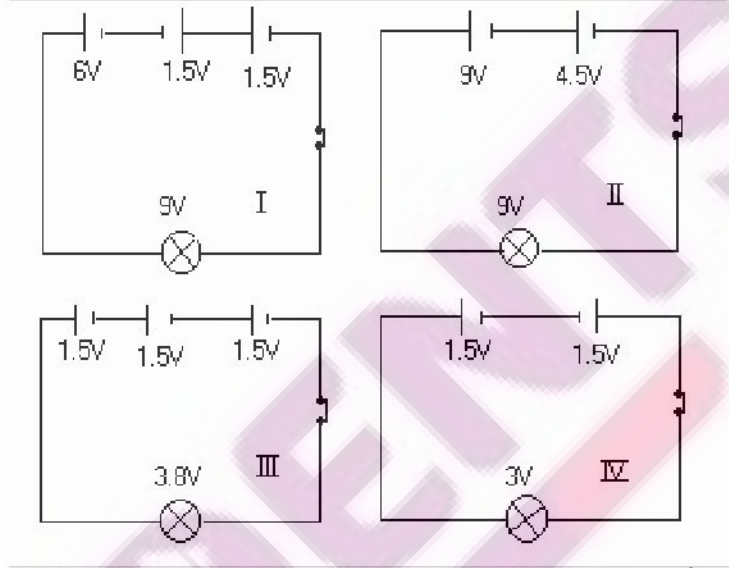
التمرين 11:

حدد التركيب الصحيح للأعمدة للحصول على توتر مرتفع بين طرفيها



التمرين 12:

نعتبر التركيب الكهربائي التالية :



- (1) أحسب التوتر المطبق بين مربطي المصباح في كل من هذه التركيب.
- (2) حدد في كل تركيب حالة إضاءة المصباح .

التمرين 13:

يقيس جهاز فولطمتر بين مربطي مصباح القيمة : 3.6 V
 حدد عدد التدريجات التي تشير إليها إبرة هذا الجهاز، علما أن العيار المستعمل هو : 10V
 وأن عدد تدريجات الميناء 100.

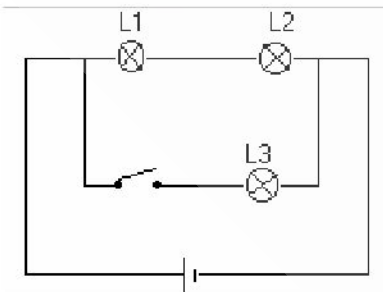
التمرين 14:

أتمم الجدول بما يناسب :

.....	1V	30V	10V	قيمة العيار
100	30	100	تدريجات الميناء
56	35	45	عدد التدريجات التي تشير إليها الإبرة
5.6V	0.35V	15V	قيمة التوتر

التمرين 15:

يغذي الدارة الممثلة جانبه عمود توتره $4,5\text{V}$
 علما أن المصابيح الثلاثة L_1 و L_2 و L_3 متماثلة.
 حدد قيمة التوتر بين مربطي كل مصباح في كل من الحالتين التاليتين:
 أ- قاطع التيار مفتوح.
 ب- قاطع التيار مغلق.



التمرين 16:

نعتبر التركيب التالي :

علما أن توتر العمود هو 6V والتوتر بين مرطبي

المصباح L2 هو $U = 3.5 \text{ V}$

استنتج التوتر بين طرفي كل من المصباحين L1 و L3 .

