



الصفحة

1

8

الامتحان الوطني الموحد للبكالوريا
الدورة العادية 2012
الموضوع

المملكة المغربية

وزارة التربية الوطنية
المركز الوطني للتقويم والامتحانات

7	المعامل	NS30	الفيزياء والكيمياء	المادة
4	مدة الإيجاز		شعبة العلوم الرياضية (أ) و (ب)	الشعبة أو اسلك

يسمح باستعمال الآلة الحاسبة غير القابلة للبرمجة

يتضمن الموضوع أربعة تمارين :

- تمرين في الكيمياء (7 نقط)
- ثلاثة تمارين في الفيزياء (13 نقطة)

• تمرين الكيمياء : (7 نقط)

الجزء الأول : تفاعلية أيونات الإيثانوات.....4,75 نقطة
الجزء الثاني : دراسة العمود نحاس – ألومينيوم.....2,25 نقطة

• تمارين الفيزياء : (13 نقطة)

تمرين 1: التفاعلات النووية لنظائر الهيدروجين.....2 نقط
تمرين 2: تحديد مميزات وشيعة قصد استعمالها
في انتقاء موجة مضمّنة.....5,25 نقطة
تمرين 3: (5,75 نقطة)
الجزء الأول : حركة سقوط مظلي.....2,5 نقطة
الجزء الثاني : النواس الوازن.....3,25 نقطة

الكيمياء (7 نقط)

الجزءان الأول والثاني مستقلان

الجزء الأول : (4,75 نقطة) تفاعلية أيونات الإيثانوات

إيثانوات الصوديوم مركب كيميائي صيغته CH_3COONa ، قابل للذوبان في الماء ، يعتبر مصدرا لأيونات الإيثانوات CH_3COO^- .
يهدف هذا الجزء إلى دراسة تفاعل أيونات الإيثانوات مع كل من الماء و حمض الميثانويك.

معطيات :

- الكتلة المولية لإيثانوات الصوديوم $M(\text{CH}_3\text{COONa}) = 82 \text{ g.mol}^{-1}$ ؛
- الجداء الأيوني للماء عند 25°C هو: $K_e = 1,0 \cdot 10^{-14}$ ؛
- ثابتة الحمضية للمزدوجة $\text{CH}_3\text{COOH}/\text{CH}_3\text{COO}^-$ عند 25°C هي : $K_{A1} = 1,6 \cdot 10^{-5}$ ؛
- جميع القياسات تتم عند درجة الحرارة 25°C .

1- دراسة تفاعل أيونات الإيثانوات مع الماء

نذيب كتلة $m = 410 \text{ mg}$ من بلورات إيثانوات الصوديوم في الماء المقطر للحصول على محلول S_1 غير مشبع، حجمه $V = 500 \text{ mL}$ و تركيزه C_1 . نقيس pH المحلول S_1 فنجد : $\text{pH} = 8,4$.

1.1- اكتب معادلة التفاعل بين أيونات الإيثانوات و الماء . 0,25

1.2- باعتماد الجدول الوصفي لتطور التفاعل ، عبّر عن نسبة التقدم النهائي τ_1 للتفاعل الحاصل بدلالة pH و C_1 و K_e . احسب τ_1 . 0,75

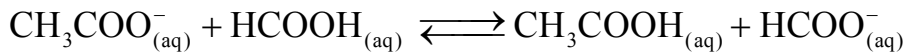
1.3- عبّر عن ثابتة التوازن K المقرونة بمعادلة التفاعل الحاصل بدلالة C_1 و τ_1 ، ثم تحقق أن : $K = 6,3 \cdot 10^{-10}$. 0,75

1.4- نأخذ حجما من المحلول S_1 ونضيف إليه كمية من الماء المقطر للحصول على محلول S_2 تركيزه $C_2 = 10^{-3} \text{ mol.L}^{-1}$. 0,75

احسب في هذه الحالة نسبة التقدم النهائي τ_2 للتفاعل بين أيونات الإيثانوات والماء. ماذا تستنتج ؟

2- دراسة تفاعل أيونات الإيثانوات مع حمض الميثانويك

نمزج حجما $V_1 = 90,0 \text{ mL}$ من محلول مائي لإيثانوات الصوديوم تركيزه $C = 1,00 \cdot 10^{-2} \text{ mol.L}^{-1}$ ، وحجما $V_2 = 10,0 \text{ mL}$ من محلول مائي لحمض الميثانويك HCOOH له نفس التركيز C .
ننمذج التحول الحاصل بتفاعل كيميائي معادلته :



يعبر عن الموصلية σ للخليط التفاعلي عند لحظة t بدلالة تقدم التفاعل x بالعلاقة :

$$\sigma = 81,9 + 1,37 \cdot 10^4 \cdot x \quad \text{مع} \quad \sigma \text{ بـ } \text{mS.m}^{-1} \quad \text{و} \quad x \text{ بـ } \text{mol}$$

2.1- نقيس موصلية الخليط التفاعلي عند التوازن فنجد : $\sigma_{\text{eq}} = 83,254 \text{ mS.m}^{-1}$. 0,75

أ- تحقق أن قيمة ثابتة التوازن K المقرونة بمعادلة التفاعل هي : $K \approx 10$.

ب- استنتج قيمة ثابتة الحمضية K_{A2} للمزدوجة $\text{HCOOH}/\text{HCOO}^-$. 0,5

2.2- احسب pH الخليط عند التوازن . استنتج النوعين الكيميائيين المهيمنين في الخليط ، عند التوازن، من بين 1

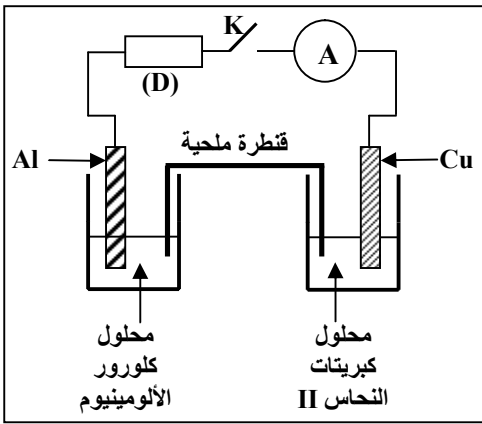
الأنواع الكيميائية التالية : CH_3COOH و CH_3COO^- و HCOOH و HCOO^- .

الجزء الثاني: (2,25 نقطة) دراسة العمود نحاس - ألومينيوم

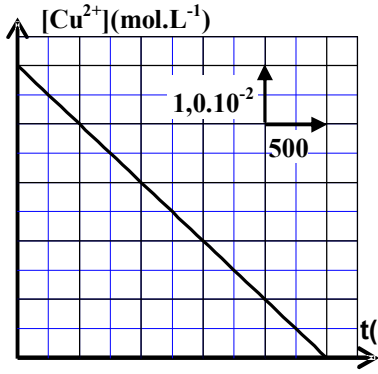
تم اكتشاف عمود تتدخل فيه المزدوجتان من نوع "فلز/أيون فلزي" في وقت كان فيه تطور التلغراف في حاجة ملحة لمنابع التيار الكهربائي المستمر. يهدف هذا الجزء إلى دراسة عمود نحاس - ألومينيوم.

معطيات :

- ثابتة فارادي : $F = 96500 \text{ C} \cdot \text{mol}^{-1}$ ؛
- الكتلة المولية الذرية لعنصر الألومينيوم : $M=27 \text{ g} \cdot \text{mol}^{-1}$.
- ثابتة التوازن المقرونة بمعادلة التفاعل بين فلز النحاس وأيونات الألومينيوم هي : $K = 10^{-20}$: $3\text{Cu}_{(s)} + 2\text{Al}_{(aq)}^{3+} \xrightleftharpoons[(2)]{(1)} 3\text{Cu}_{(aq)}^{2+} + 2\text{Al}_{(s)}$



شكل 1



شكل 2

ننجز العمود نحاس - ألومينيوم بوصل نصفي العمود بواسطة قنطرة ملحية لكلورور الأمونيوم $(\text{NH}_4^+ + \text{Cl}^-)$. يتكون النصف الأول للعمود من صفيحة من النحاس مغمورة جزئيا في محلول مائي لكبريتات النحاس II $(\text{Cu}^{2+} + \text{SO}_4^{2-})$ تركيزه C_0 وحجمه $V = 50 \text{ mL}$. يتكون النصف الثاني للعمود من صفيحة الألومينيوم مغمورة جزئيا في محلول مائي لكلورور الألومينيوم $(\text{Al}^{3+} + 3\text{Cl}^-)$ له نفس التركيز C_0 ونفس الحجم V . نركب بين قطبي العمود موصلا أوميا (D) و أمبيرمترا و قاطعا للتيار K (الشكل 1).

نغلق الدارة عند $t = 0$ فيمر فيها تيار كهربائي شدته I ثابتة. يمثل منحنى الشكل 2 تغيرات التركيز $[\text{Cu}^{2+}]$ لأيونات النحاس II ، الموجودة في النصف الأول للعمود، بدلالة الزمن t .

- 1.1- باعتماد معيار التطور التلقائي، حدد منحنى تطور المجموعة الكيميائية المكونة للعمود. 0,5
- 1.2- أعط التبيانة الاصطلاحية للعمود المدروس. 0,25
- 2.1- عبر عن التركيز $[\text{Cu}^{2+}]$ ، عند لحظة t ، بدلالة t و C_0 و I و V و F . 0,5
- 2.2- استنتج قيمة الشدة I للتيار الكهربائي المار في الدارة. 0,5
- 3- يُستهلك العمود كليا عند لحظة t_c . أوجد، بدلالة t و F و I و M ، التغير Δm لكتلة صفيحة الألومينيوم عندما يُستهلك العمود كليا . احسب Δm . 0,5

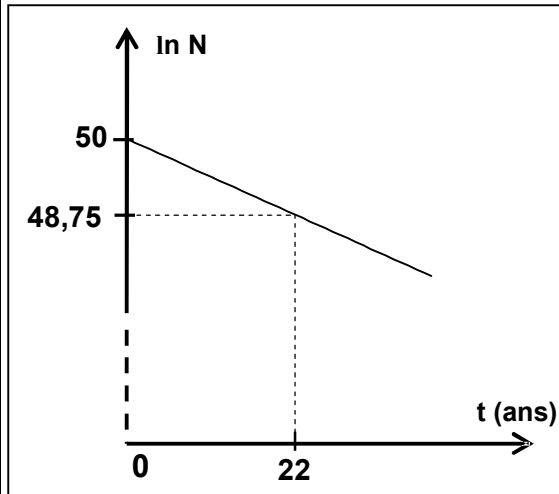
الفيزياء : (13 نقطة)

تمرين 1: (نقطتان) التفاعلات النووية لنظائر الهيدروجين

تنتج الطاقة الشمسية عن تفاعل الاندماج لنوى الهيدروجين. يعمل الفيزيائيون على إنتاج الطاقة النووية انطلاقا من تفاعل الاندماج لنظيري الهيدروجين : الدوتيريوم ^2_1H و التريتيوم ^3_1H .

- معطيات :
- الكتل بالوحدة u : $m(^3_1\text{H})=3,01550 \text{ u}$ ؛ $m(^2_1\text{H})=2,01355 \text{ u}$ ؛
 - $m(^4_2\text{He})=4,00150 \text{ u}$ ؛ $m(^1_0\text{n})=1,00866 \text{ u}$ ؛

$$1\text{u} = 1,66 \cdot 10^{-27} \text{ kg} = 931,5 \text{ MeV} \cdot \text{c}^{-2}$$



شكل 1

1- النشاط الإشعاعي β^- لتريتيوم
نويده التريتيوم ^3_1H إشعاعية النشاط β^- ، يتولد عن تفتتها أحد نظائر عنصر الهيليوم .

0,25

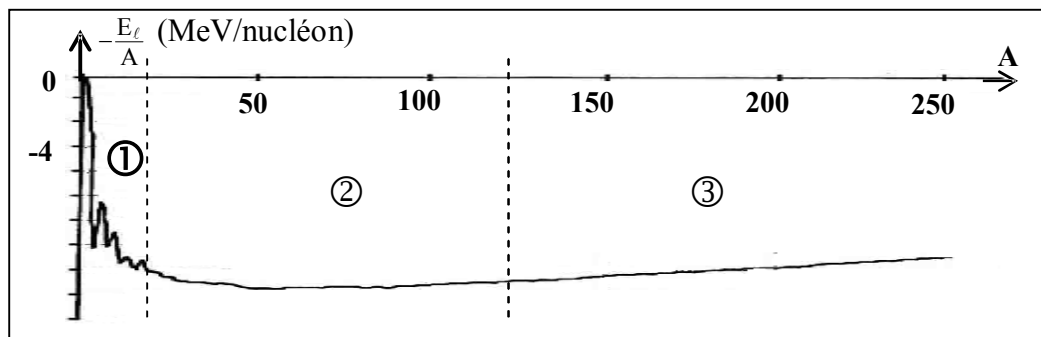
1.1- اكتب معادلة هذا التفتت .
1.2- نتوفر على عينة مشعة من نويدات التريتيوم ^3_1H تحتوي على N_0 نويدة عند اللحظة $t = 0$.
ليكن N عدد نويدات التريتيوم في العينة عند لحظة t .
يمثل منحنى الشكل 1 تغيرات $\ln(N)$ بدلالة الزمن t .
حدد عمر النصف للتريتيوم .

0,5

2- الاندماج النووي

2.1- يمثل منحنى الشكل 2 تغيرات مقابل طاقة الربط بالنسبة لنوية بدلالة عدد النويات A .

0,5

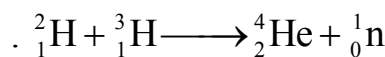


شكل 2

عين، من بين المجالات ① و ② و ③ المحددة على الشكل 2، المجال الذي يتضمن النويدات التي يمكن أن تخضع لتفاعلات الاندماج . علل الجواب .

2.2- تكتب معادلة تفاعل الاندماج لنواتي الدوتيريوم ^2_1H التريتيوم ^3_1H كما يلي :

0,75



يمكن استخلاص 33 mg من الدوتيريوم انطلاقا من 1,0 L من ماء البحر .
احسب بالـ MeV القيمة المطلقة للطاقة الممكن الحصول عليها انطلاقا من تفاعل اندماج الدوتيريوم، المستخلص من 1,0 m³ من ماء البحر، مع التريتيوم .

تمرين 2 : (5,25 نقطة) تحديد مميزات وشيعة قصد استعمالها في انتقاء موجة مضمّنة

تستعمل الوشيعات في تراكيب كهربائية لانتقاء إشارات مضمّنة . يهدف هذا التمرين إلى

تحديد من بين وشيعتين (b) و (b') ، الوشيعة التي يجب

استعمالها لانتقاء إشارة معينة مضمّنة الوسع .
1- تحديد معامل التحريض L و المقاومة r للوشيعة (b)

ننجز التركيب التجريبي الممثل في الشكل 1 و المتكون من :

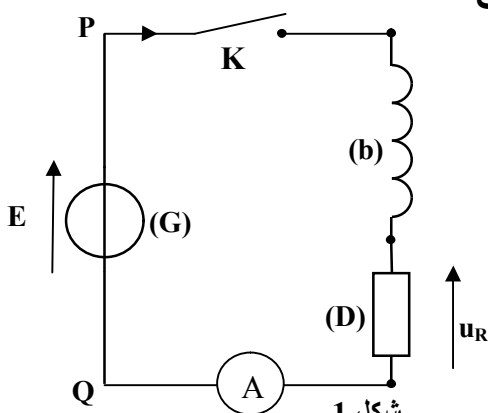
- وشيعة (b) معامل تحريضها L و مقاومتها r ؛

- موصل أومي (D) مقاومته R ؛

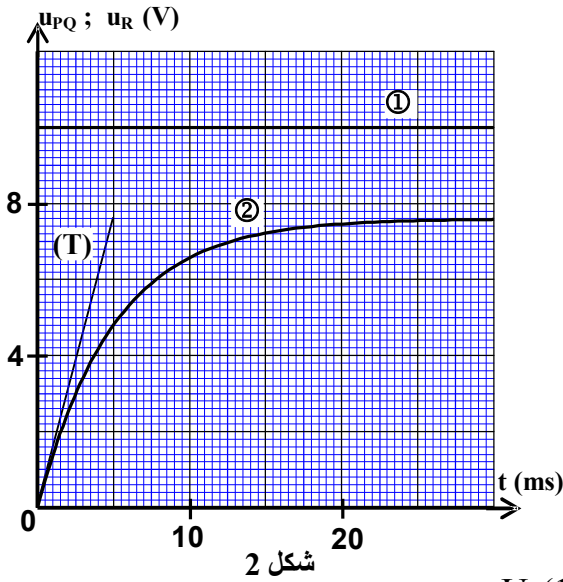
- مولد (G) مؤتمل للتوتر قوته الكهر محرقة E ؛

- أمبيرمتر A مقاومته مهملة ؛

- قاطع التيار K .



شكل 1



نغلق قاطع التيار K ، عند اللحظة $t=0$ ، و نعاين بواسطة راسم تذبذب ذاكراتي تغيرات كل من التوتر $u_{PQ}(t)$ بين قطبي المولد الكهربائي (G) والتوتر $u_R(t)$ بين مربطي الموصل الأومي (D) ، فنحصل على المنحنيين ① و ② الممثلين في الشكل 2 . يمثل المستقيم T في الشكل 2 المماس للمنحنى ② عند $t=0$.

يشير الأمبيرمتر A في النظام الدائم إلى القيمة $I=0,1A$.

1.1- بيّن أن المعادلة التفاضلية التي يحققها التوتر u_R تكتب على الشكل : $L \cdot \frac{du_R}{dt} + (R+r) \cdot u_R - E \cdot R = 0$ 0,5

ب- علما أن حل المعادلة التفاضلية يكتب على الشكل $u_R = U_0(1 - e^{-\lambda t})$ ، أوجد تعبير كل من الثابتين U_0 و λ بدلالة برامترات الدارة . 0,5

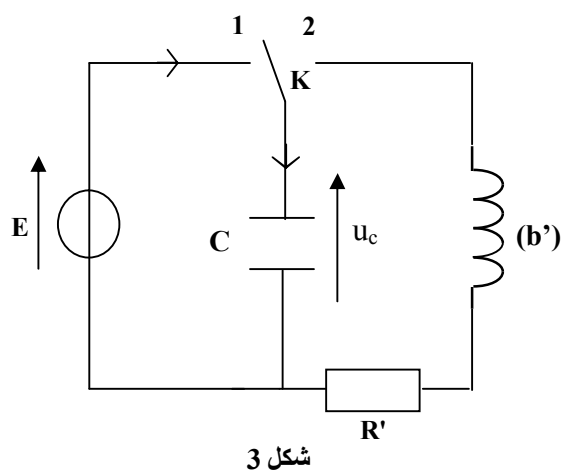
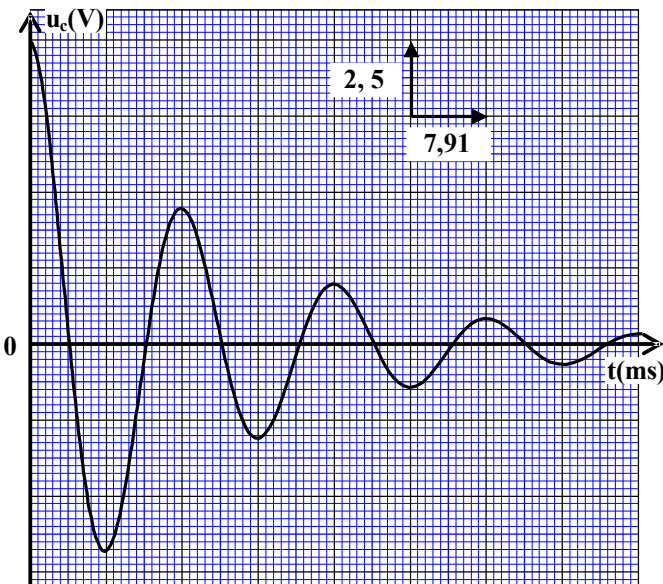
1.2- أوجد تعبير المقاومة الوشيعية (b) بدلالة E و I و U_0 . احسب قيمة r . 0,75

ب- عبّر عن $\left(\frac{du_R}{dt}\right)_0$ ، مشتقة التوتر u_R بالنسبة للزمن عند $t=0$ ، بدلالة E و U_0 و I و L . استنتج قيمة L . 0,75

2- تحديد معامل التحريض L' و المقاومة r' للوشيعية (b')

ننجز التركيب الممثل في الشكل 3 و المتكوّن من وشيعية (b') معامل تحريضها L' و مقاومتها r' ، و المولد الكهربائي (G) ذي القوة الكهرومحرّكة E ، و مكثف سعته $C=20\mu F$ ، و موصل أومي مقاومته $R'=32\Omega$ ، و قاطع التيار K .

بعد شحن المكثف كليا ، نُورّج عند اللحظة $t=0$ قاطع التيار K إلى الموضع 2 ، و نعاين بواسطة راسم تذبذب ذاكراتي تغيرات التوتر u_C بين مربطي المكثف بدلالة الزمن ، فنحصل على الرسم التذبذبي الممثل في الشكل 4 .

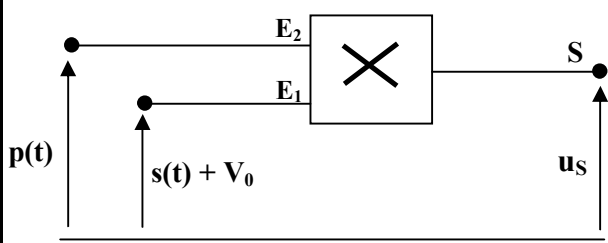


شكل 4

2.1- أ- علل ، من الناحية الطاقية ، شكل المنحنى الممثل في الشكل 4 . 0,25

ب- باعتبار شبه الدور T يساوي الدور الخاص للمتذبذب LC تحقق أن $L'=0,317 H$. 0,5

2.2- يعبر عن التوتر u_C بالعلاقة : $u_C(t) = E \cdot e^{-\frac{(r'+R')}{2L'}t} \cos\left(\frac{2\pi}{T} \cdot t\right)$. بيّن أن $r' \approx 0$. 0,5



شكل 5

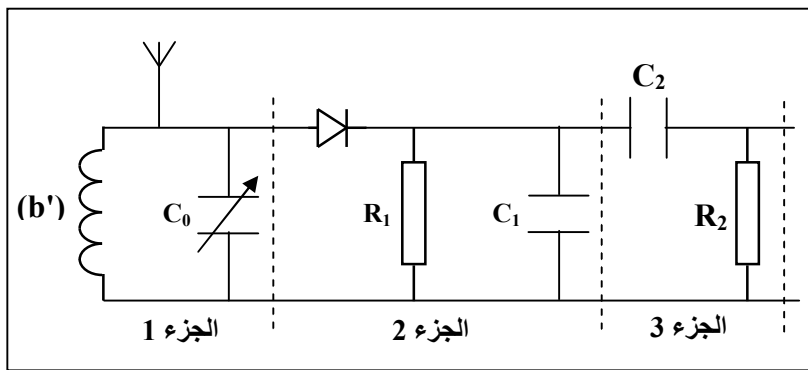
3- إرسال و استقبال إشارة مضمّنة لإرسال إشارة جيبية $s(t)$ نستعمل دائرة متكاملة منجزة للجداء. نطبق على المدخل E_1 للدائرة المتكاملة إشارة توترها $u(t) = s(t) + V_0$ حيث V_0 المركبة المستمرة للتوتر ، وعلى المدخل E_2 التوتر $p(t)$ لموجة حاملة (الشكل 5). نحصل عند المخرج S للدائرة المتكاملة المنجزة للجداء على توتر مضمّن الوسع $u_S(t)$ تعبيره :

$$u_S(t) = A[1 + 0,6 \cos(10^4 \pi \cdot t)]. \cos(2 \cdot 10^5 \pi \cdot t)$$

3.1- بيّن أن تضمين الوسع قد أنجز بشكل جيد . 0,5

3.2- يتم إزالة تضمين الوسع باعتماد التركيب الممثل في الشكل 6 .

الجزء 1 من التركيب مكوّن من الوشيعة (b') ومكثف سعته C_0 قابلة للضبط بين القيمتين: $6 \cdot 10^{-12} \text{ F}$ و $12 \cdot 10^{-12} \text{ F}$. مقاومة الموصل الأومي المستعمل في الجزء 2 من التركيب هي : $R_1 = 30 \text{ k}\Omega$.



شكل 6

أ- بيّن أن استعمال الوشيعة (b') في التركيب يُمكن الجزء 1 من انتقاء الإشارة $u_S(t)$ ؟ 0,5

ب- نريد الحصول على كشف غلاف جيد باستعمال أحد المكثفات سعاتها : $0,1 \text{ nF}$ ؛ $0,5 \text{ nF}$ ؛ 5 nF ؛ 10 nF . حدد سعة المكثف الملائم . 0,5

تمرين 3 : (5,75 نقطة)

الجزءان الأول و الثاني مستقلان

حركة سقوط مظلي

الجزء الأول : (2,5 نقطة)

بعد مدة وجيزة من قفزه من طائرة يفتح المظلي مظلته لكبح حركته ، الشيء الذي يمكنه من الوصول إلى سطح الأرض بسلام. يهدف هذا الجزء إلى دراسة الحركة الرأسية لمظلي بعد فتح مظلته .

معطيات : - كتلة المظلي و لوازمه : $m = 100 \text{ kg}$ ؛

- نعتبر تسارع الثقالة ثابت : $g = 9,8 \text{ m.s}^{-2}$.

يقفز مظلي مصحوبا بلوازمه بسرعة بدئية مهمة من طائرة مروحية متوقفة على ارتفاع h من سطح الأرض. يفتح المظلي مظلته عندما تبلغ سرعته 52 m.s^{-1} عند لحظة نعتبرها أصلا للتواريخ، فتأخذ المجموعة (S) المكوّنة من المظلي و لوازمه حركة إزاحة رأسية .

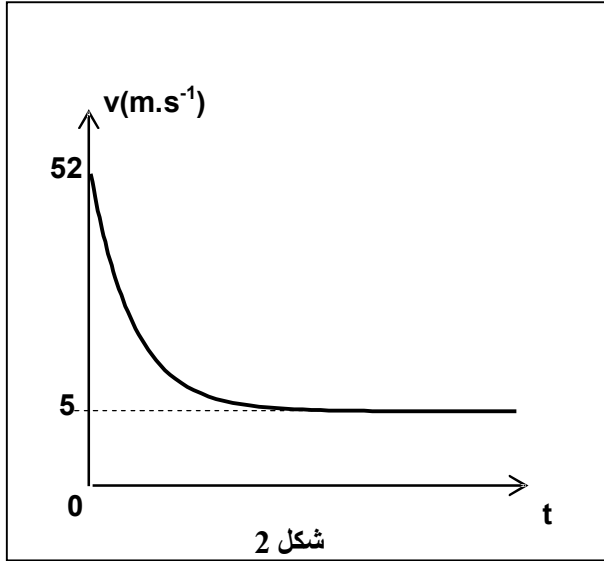
ندرس حركة المجموعة (S) في معلم (O, \vec{k}) ، نعتبره غاليليا، مرتبط بالارض، رأسي وموجه نحو الأسفل

(الشكل 1).

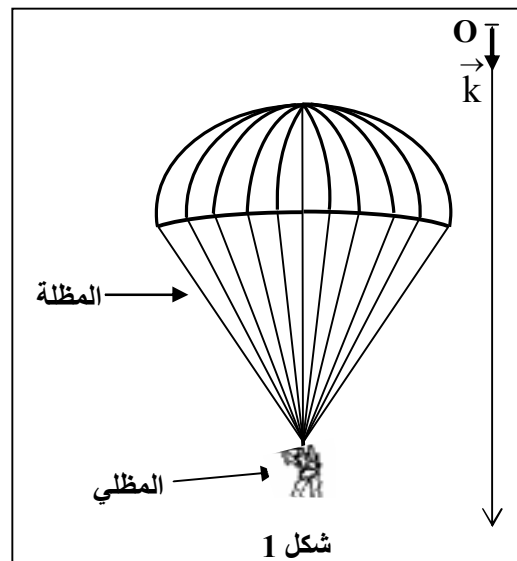
يطبق الهواء على المجموعة (S) قوة نمذجها بقوة احتكاك شدتها $f = k \cdot v^2$ حيث k ثابتة و v سرعة المظلي .

نهمل دافعة أرخميدس المطبقة من طرف الهواء .

يمثل منحنى الشكل 2 تغيرات السرعة v بدلالة الزمن بعد فتح المظلة.



شكل 2



شكل 1

1- 0,5 بيّن أن المعادلة التفاضلية التي تحققها السرعة v تكتب على شكل $\frac{dv}{dt} = g.(1 - \frac{v^2}{\alpha^2})$ محددًا تعبير

الثابتة α بدلالة m و g و k .

2- 0,5 اختر الجواب الصحيح مع التعليل :

يمثل المقدار α :

(أ) سرعة المجموعة (S) عند اللحظة $t=0$.

(ب) تسارع حركة المجموعة (S) عند اللحظة $t=0$.

(ج) السرعة الحدية للمجموعة (S).

(د) تسارع حركة المجموعة (S) في النظام الدائم.

3- 0,75 حدد قيمة α . استنتج قيمة k محددًا وحدتها في النظام العالمي للوحدات.

4- 0,75 لخط المنحنى $v=f(t)$ الممثل في الشكل 2، يمكن استعمال طريقة أولير بخطوة حساب Δt .

لتكن سرعة المظلي عند اللحظة t_n و v_{n+1} سرعته عند اللحظة $t_{n+1} = t_n + \Delta t$ حيث:

$$v_{n+1} = -7,84 \cdot 10^{-2} \cdot v_n^2 + v_n + 1,96$$

مع v_n و v_{n+1} بـ $(m.s^{-1})$. حدد خطوة الحساب Δt .

الجزء الثاني : (3,25 نقطة) النواس الوزان

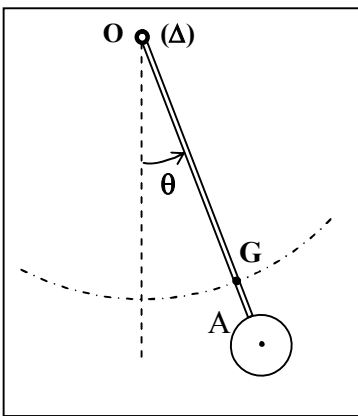
النواس الوزان مجموعة ميكانيكية يمكنها أن تنجز حركة

دورانية تذبذبية حول محور ثابت أفقي لا يمر من مركز ثقلها.

يتعلق الدور الخاص للنواس الوزان بتسارع الثقالة.

يهدف هذا الجزء إلى دراسة تأثير تسارع الثقالة على الدور

الخاص لنواس وزن في حالة التذبذبات الصغيرة.



شكل 1

يتكون النواس الوزان الممثل في الشكل 1 من قرص كتلته m_1 مثبت

بالطرف السفلي A لساق OA كتلتها m_2 بحيث $m_1 + m_2 = 200g$.

يُمكن للنواس الوزان أن ينجز حركة دورانية تذبذبية حول محور (Δ) أفقي

ثابت يمر من الطرف O للساق.

* يوجد مركز القصور G للنواس الوزان على الساق بحيث $OG = d = 50 \text{ cm}$.

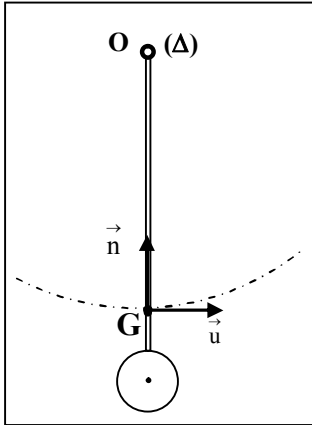
* عزم قصور النواس الوزان بالنسبة للمحور (Δ) هو : $J_{\Delta} = 9,8 \cdot 10^{-2} \text{ kg.m}^2$.

* نهمل جميع الاحتكاكات؛

* نأخذ بالنسبة للزوايا الصغيرة : $\cos \theta \approx 1 - \frac{\theta^2}{2}$ و $\sin \theta \approx \theta$ مع θ بالراديان ، ونأخذ $\pi^2 = 10$.

1- على مستوى سطح البحر حيث تسارع الثقالة $g_0 = 9,8 \text{ m.s}^{-2}$ ، نزيح النواس الوازن عن موضع توازنه المستقر بزاوية $\theta_0 = \frac{\pi}{18} \text{ rad}$ ، و نحرره بدون سرعة بدئية عند اللحظة $t = 0$.
 نعلم، عند كل لحظة، موضع النواس الوازن بالأفصول الزاوي θ المحدد انطلاقا من موضع توازنه المستقر. (الشكل 1).

1.1- بتطبيق العلاقة الأساسية للديناميك في حالة الدوران على النواس الوازن، أثبت المعادلة التفاضلية التي تحققها الزاوية θ في حالة التذبذبات الصغيرة. **0,25**



شكل 2

1.2- أوجد، بدلالة J_Δ و d و m_1 و m_2 و g_0 ، تعبير الدور الخاص T_0 للنواس **0,5**

الوازن ليكون حل المعادلة التفاضلية هو: $\theta = \theta_0 \cos\left(\frac{2\pi}{T_0} t\right)$.

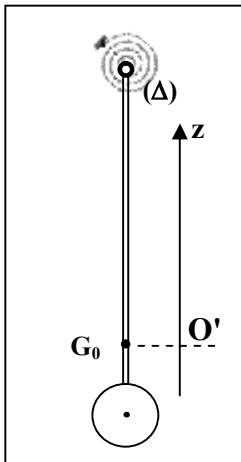
احسب T_0 .

1.3- بتطبيق القانون الثاني لنيوتن وباستعمال أساس فريني (G, \vec{u}, \vec{n}) ، (الشكل 2)، **0,75**

أوجد تعبير الشدة R للقوة المقرونة بتأثير المحور (Δ) على النواس الوازن عند مروره من موضع توازنه المستقر بدلالة m_1 و m_2 و d و g_0 و θ_0 و T_0 .
 احسب R .

2- في منطقة جبلية، حيث تسارع الثقالة $g = 9,78 \text{ m.s}^{-2}$ ، يزداد الدور الخاص T_0 للنواس الوازن بـ ΔT .

لتصحيح الفرق الزمني ΔT نستعمل نابضا حلزونيا مكافئا لسلك لي ثابتة ليه C .
 نربط أحد طرفي النابض الحلزوني بالطرف O للساق، و نثبت الطرف الثاني للنابض بحامل ثابت، بحيث يكون النابض الحلزوني غير مشوه عندما يكون النواس الوازن في موضع توازنه المستقر. (الشكل 3).
 نختار المستوى الأفقي المار من G_0 ، مركز قصور النواس الوازن عند توازنه المستقر، مرجعا لطاقة الوضع الثقالية، والموضع الذي يكون فيه النابض الحلزوني غير مشوه مرجعا لطاقة الوضع للي. توافق النقطة G_0 أصل المعلم $O'z$ الموجه نحو الأعلى (الشكل 3).



شكل 3

2.1- بيّن، في حالة التذبذبات الصغيرة وعند لحظة t ، أن الطاقة الميكانيكية للمتذبذب **0,5**

المحصل تكتب على الشكل: $E_m = a.\theta^2 + b.\dot{\theta}^2$ محددًا تعبير كل من a و b بدلالة معطيات التمرين الضرورية.

2.2- استنتج المعادلة التفاضلية للحركة التي تحققها الزاوية θ بدلالة a و b . **0,5**

2.3- أوجد تعبير ثابتة اللي C الملائمة لتصحيح الفرق الزمني ΔT بدلالة m_1 و m_2 و d و g و g_0 . احسب C . **0,75**